



# Prihodnost MFERAC v državnem oblaku



**Marija JANC**  
Državna sekretarka  
Ministrstvo za finance



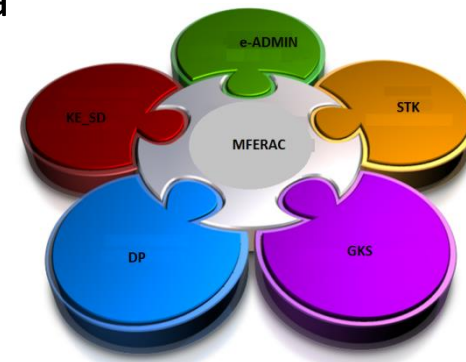
## MFERAC

MFERAC pokriva ključne funkcije izvrševanja proračuna, vodenja računovodstva, vodenje kadrovske evidence, obračuna plač in druge stroške dela.

S poslovnega vidika sistem MFERAC zagotavlja revizijsko sled. Na ta način dosegamo transparentno, učinkovito in zakonito poslovanje, centralni pregled nad proračunom in centralno kadrovske evidenco.

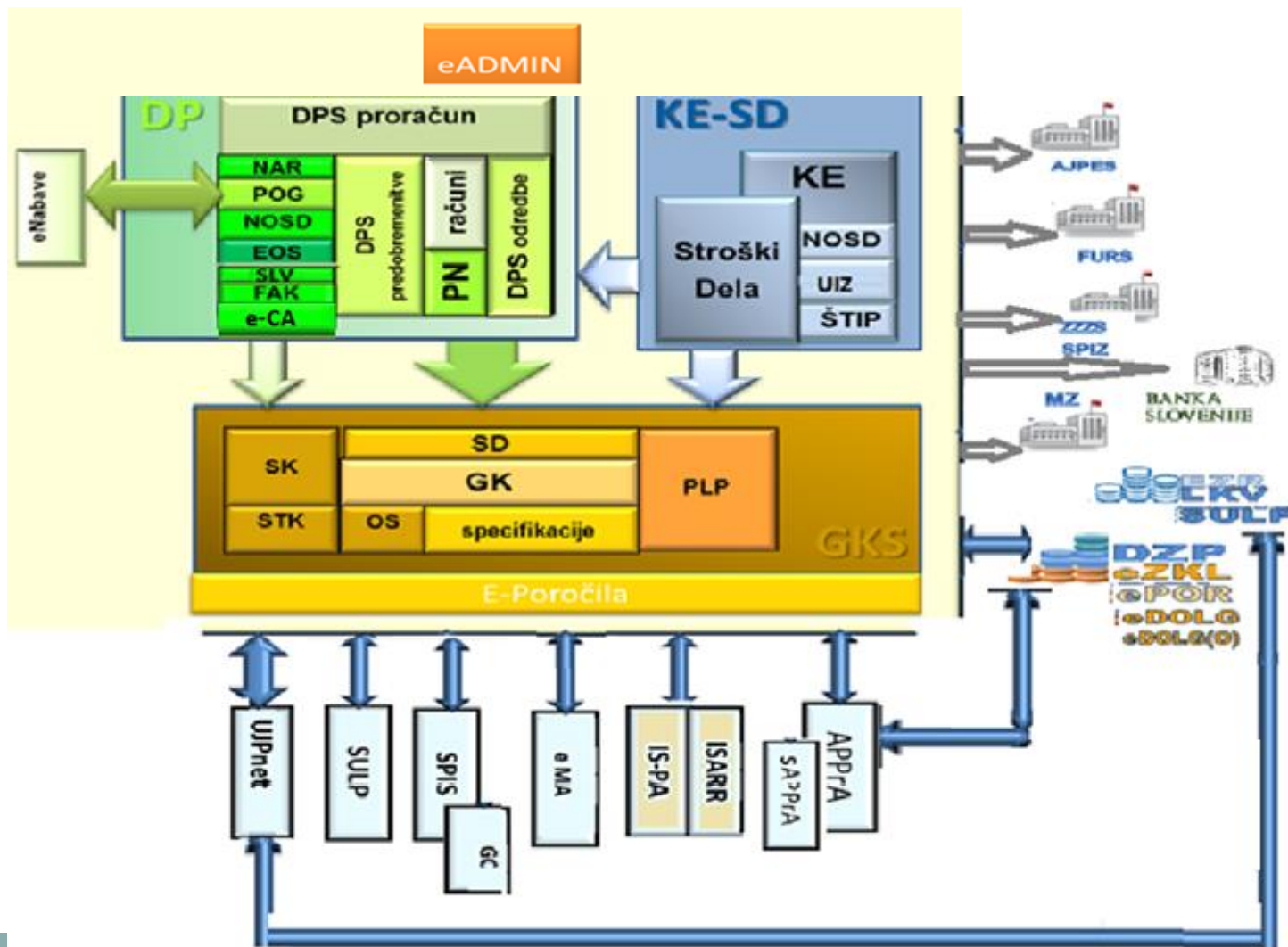
Je eden od „nosilnih sistemov“ države, saj prekinitev delovanja oz. moteno delovanje posledično pomeni velike finančne posledice za državo.

Uporabljajo ga vsi NPU in MOL.





# OBSTOJEČE STANJE





## RAZLOGI ZA PRENOVO sistema MFERAC

Sistem MFERAC je nujen za transparentno in učinkovito delovanje državnih organov v vseh poslovnih procesih izvrševanja proračuna in finančnih načrtov posameznega NPU. Nadgradnja in večja povezljivost z drugimi sistemi sta nujni.

- **Tehnološka zastarelost sistema**
- **Nove zahteve uporabnikov**
- **Povezovanje s sistemi za črpanje EU sredstev.**
- **Selitev v DRO.**





## GLAVNI CILJI prenove MFERAC

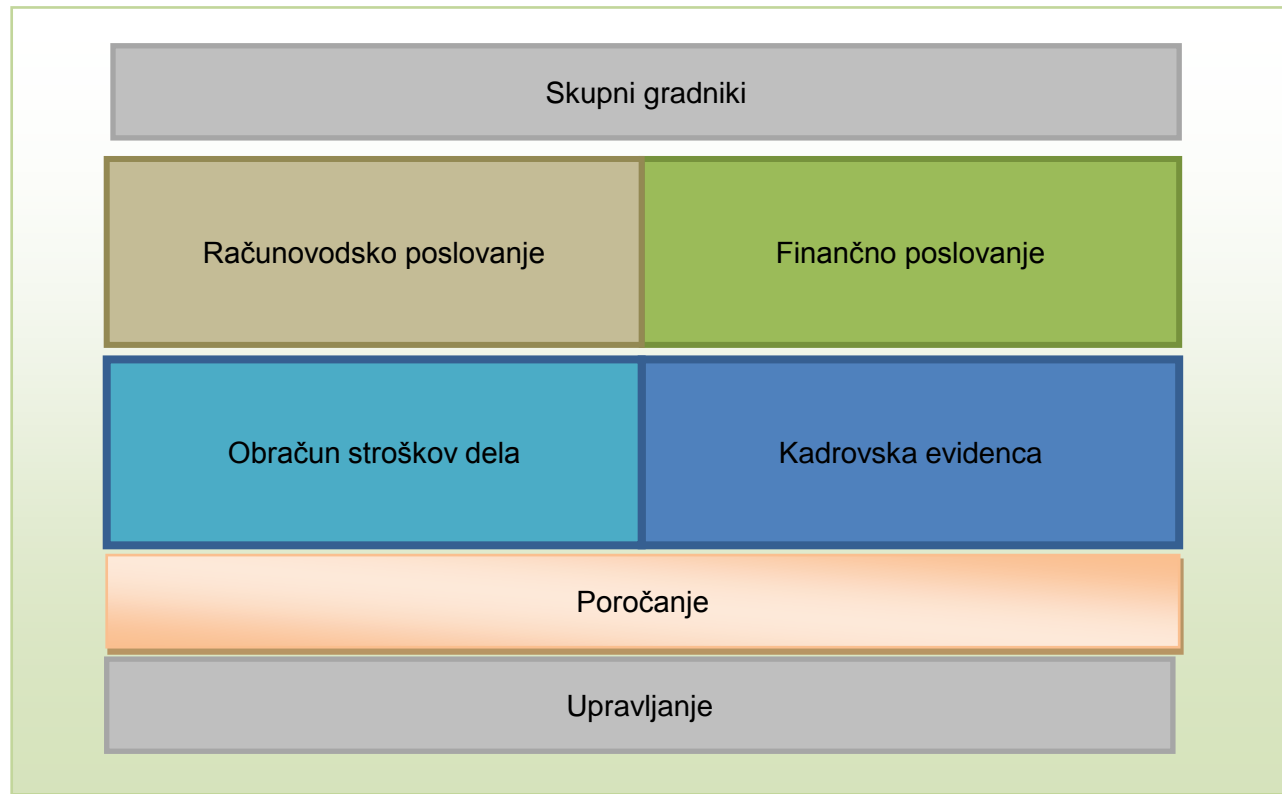
- Tehnološka prenova
- Optimizacija poslovanja, večja preglednost in povezljivost
- Vpeljava analitičnih orodij
- Uporaba skupnih gradnikov DRO

STABILNO DELOVANJE – INFORMACIJSKA VARNOST – SLEDLJIVOST  
PODATKOV IN PROCESOV - .....





# Nova aplikacijska arhitektura sistema MFERAC





## Specifični cilji prenove

- Prenova uporabniškega vmesnika.
- Prenova segmentov podatkovnega modela.
- Večja povezljivost.
- Uvedba celovitega elektronskega poslovanja.
- Izgradnja portala za uporabnike sistema MFERAC in vodstvo.
- Vključevanje občin.





## NOVOSTI in PRILOŽNOSTI

- Lažje in hitrejša usklajevanje z zakonodajo.
- Večja prilagoditev (manjši / večji NPU).
- Širša uporaba v javnem sektorju.
- Dostopnejši in preglednejši podatki za odločanje.
- Prenova aplikacij in vključevanje novih modulov bo potekalo vzporedno, ne bo dvojnih vnosov.





